

PERFORMANCE

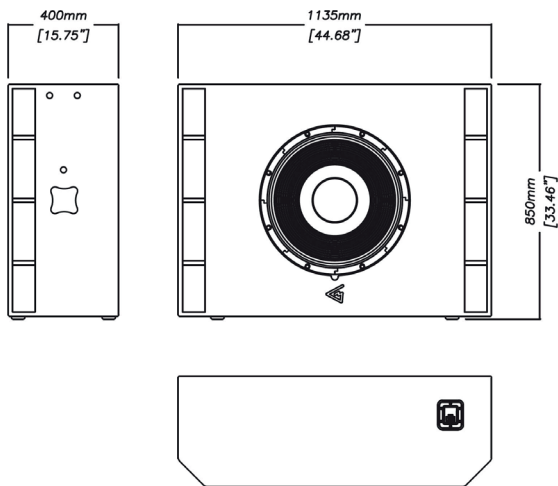
Serie



SB21

SUBWOOFER

Der SB21 ist ein leistungsstarker Subwoofer, der speziell entwickelt wurde, um ein kraftvolles, immersives Kinoerlebnis in Ihr Heimkino zu bringen. Dieser hochsensible 21-Zoll-Subwoofer ist nur 400 mm (15 3/4 Zoll) tief und spart somit wertvollen Platz hinter dem Bildschirmbereich. Große Lüftungsschlitze befinden sich auf beiden Seiten des Gehäuses, um Turbulenzgeräusche zu reduzieren und jegliche Bewegung des Bildschirms durch den Luftstrom zu verhindern.



ANSCHLÜSSE

Verwenden Sie einen Hi-Pass-Filter, um Lautsprecherschäden und verzerrten Klang zu vermeiden, indem Sie nicht hörbare tiefe Frequenzen im Eingangssignal eliminieren.

Überschreiten Sie nicht die in den Spezifikationen angegebenen Eingangsleistungen während des Betriebs des Lautsprechersystems.

Das Lautsprechersystem ist mit Phoenix-Steckverbindern für den Anschluss an den Verstärker ausgestattet.

SICHERHEITSHINWEISE

1. Gießen Sie keine Flüssigkeiten auf das Lautsprechersystem – dies kann zur Zerstörung der Lautsprechermembran und zu einem unattraktiven Erscheinungsbild führen. Vermeiden Sie direkte Sonneneinstrahlung auf die Lautsprechermembran – dies verringert die Lebensdauer erheblich. Aus Gründen des Brandschutzes sollte das Lautsprechersystem nicht in der Nähe offener Flammen oder Heizquellen installiert werden.

2. Verwenden Sie das Lautsprechersystem nicht mit beschädigten Steckverbindern oder Lautsprecherkabeln – dies stellt eine elektrische Schock- und Brandgefahr dar.

3. Stellen Sie sicher, dass das Lautsprechersystem fest an der Decke, auf der Bühne oder an der Wand montiert ist (wo zutreffend).

4. Wenn das Lautsprechersystem auf einer geneigten oder rutschigen Oberfläche aufgestellt wird, treffen Sie notwendige Vorkehrungen, um eine Bewegung aufgrund von Vibrationen zu vermeiden.

5. Dieses Lautsprechersystem ist in der Lage, einen signifikanten Schalldruckpegel zu erzeugen. Um dauerhafte oder vorübergehende Hörschäden zu vermeiden, sollte eine längere Exposition gegenüber Schalldruckpegeln von über 90 dB begrenzt werden.

Frequenzgang (± 3 dB)	31 – 150 Hz
Frequenzbereich (-10 dB)	28 – 300 Hz
Max. kontinuierlicher Schalldruckpegel	131 dB
Empfindlichkeit (1W/1m Halbraum)	99 dB
Tieftöner	21-Zoll (4,5-Zoll Schwingspule), geripptes glasfaserverstärktes Gehäuse
Nennimpedanz	4 / 8 Ohm (Versionen verfügbar)
Leistungsaufnahme	1600 W
Montage	4x M10 Montierungspunkte, 2x M10 Sicherheits-Punkte
Anschlüsse	Phoenix-Stecker
Abmessungen (BxHxT)	1135x850x400 mm
Nettogewicht	70,0 kg

1 - dB SPL, IEC 60268-5 Rosa Rauschen, 1W / 1m, Halbraum und Freiraum
2 - dB SPL RMS, IEC 60268-5 Rosa Rauschen, gemessen bei Nennleistung
3 - 2-Stunden-Leistungstest, IEC-gefiltertes Rauschen, 6 dB Crest-Faktor