

# PERFORMANCE

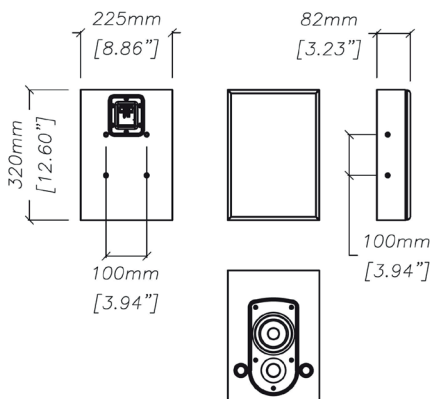
Serie



## S4

### SURROUND-LAUTSPRECHER

Der S4 ist ein subkompakter Surround-Lautsprecher, der sich sowohl für kleine Heimkinos als auch für große Wohnzimmer eignet. Mit seinem 4-Zoll-Tieftöner und HF-Kalottenhochtöner ist der S4 schlank genug, um sich perfekt in Ihr Wohnambiente einzufügen. Der Lautsprecher kann bequem an der Wand oder in einer Wandnische installiert werden, wobei mehrere Befestigungspunkte zur Verfügung stehen. Der frontal magnetisch gehaltene Grill kann entfernt werden, um die Tiefe für eine Einbauinstallation weiter zu reduzieren.



#### ANSCHLÜSSE

Verwenden Sie einen Hi-Pass-Filter, um Lautsprecherschäden und verzerrten Klang zu vermeiden, indem Sie nicht hörbare tiefe Frequenzen im Eingangssignal eliminieren.

Überschreiten Sie nicht die in den Spezifikationen angegebenen Eingangsleistungen während des Betriebs des Lautsprechersystems.

Das Lautsprechersystem ist mit Phoenix-Steckverbindern für den Anschluss an den Verstärker ausgestattet.

#### SICHERHEITSHINWEISE

1. Gießen Sie keine Flüssigkeiten auf das Lautsprechersystem – dies kann zur Zerstörung der Lautsprechermembran und zu einem unattraktiven Erscheinungsbild führen. Vermeiden Sie direkte Sonneneinstrahlung auf die Lautsprechermembran – dies verringert die Lebensdauer erheblich. Aus Gründen des Brandschutzes sollte das Lautsprechersystem nicht in der Nähe offener Flammen oder Heizquellen installiert werden.

2. Verwenden Sie das Lautsprechersystem nicht mit beschädigten Steckverbindern oder Lautsprecherkabeln – dies stellt eine elektrische Schock- und Brandgefahr dar.

3. Stellen Sie sicher, dass das Lautsprechersystem fest an der Decke, auf der Bühne oder an der Wand montiert ist (wo zutreffend).

4. Wenn das Lautsprechersystem auf einer geneigten oder rutschigen Oberfläche aufgestellt wird, treffen Sie notwendige Vorkehrungen, um eine Bewegung aufgrund von Vibrationen zu vermeiden.

5. Dieses Lautsprechersystem ist in der Lage, einen signifikanten Schalldruckpegel zu erzeugen. Um dauerhafte oder vorübergehende Hörschäden zu vermeiden, sollte eine längere Exposition gegenüber Schalldruckpegeln von über 90 dB begrenzt werden.

Frequenzgang ( $\pm 3$ dB)	100 – 20000 Hz
Frequenzbereich (-10 dB)	80 – 21000 Hz
Max. kontinuierlicher Schalldruckpegel	105 dB
Empfindlichkeit (1W/1m Halbraum)	88 dB
Hochfrequenztreiber	1-Zoll Kohlefaser-Membran, 1-Zoll Schwingspule, Neodym-Magnetsystem
Tiefton-/Mitteltöner	4-Zoll Langhub-Gummi-sicke, 1-Zoll Schwingspule
Abdeckung	60°-90° H / +5 -35° V Coverage-Control HF-Horn, vertikale Achse 15° nach unten geneigt
Nennimpedanz	16 Ohm
Leistungsaufnahme	150 W
Montage	VESA 75x75, 4x M5-Seitenpunkte für speziell entwickelte Halterungen, abnehmbarer Grill
Anschlüsse	Phoenix-Stecker
Abmessungen (BxHxT)	280x400x116 mm
Nettogewicht	6 kg

1 - dB SPL, IEC 60268-5 Rosa Rauschen, 1W / 1m, Halbraum und Freiraum  
2 - dB SPL RMS, IEC 60268-5 Rosa Rauschen, gemessen bei Nennleistung  
3 - 2-Stunden-Leistungstest, IEC-gefiltertes Rauschen, 6 dB Crest-Faktor