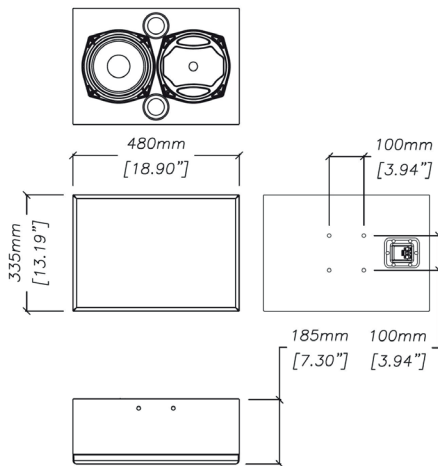


## M8-C

### CENTER-FRONTLAUTSPRECHER

Der M8-C ist ein kompakter Bildschirmlautsprecher, der für Heimkinos und Heimkinosysteme entwickelt wurde. Präzise 8-Zoll- + 1-Zoll-Komponenten bieten eine beeindruckende Leistung für dynamische und fesselnde Aktionen. Der M8-C ist der spezielle Center-Kanal-Lautsprecher und fügt sich nahtlos in den M8-LR-Lautsprecher ein, sowohl bei vertikaler als auch bei horizontaler Montage, und bietet ein unvergleichliches immersives Kinolerlebnis.



#### ANSCHLÜSSE

Verwenden Sie einen Hi-Pass-Filter, um Lautsprecherschäden und verzerrten Klang zu vermeiden, indem Sie nicht hörbare tiefe Frequenzen im Eingangssignal eliminieren.

Überschreiten Sie nicht die in den Spezifikationen angegebenen Eingangsleistungen während des Betriebs des Lautsprechersystems.

Das Lautsprechersystem ist mit Phoenix-Steckverbindern für den Anschluss an den Verstärker ausgestattet.

#### SICHERHEITSHINWEISE

1. Gießen Sie keine Flüssigkeiten auf das Lautsprechersystem – dies kann zur Zerstörung der Lautsprechermembran und zu einem unattraktiven Erscheinungsbild führen. Vermeiden Sie direkte Sonneneinstrahlung auf die Lautsprechermembran – dies verringert die Lebensdauer erheblich. Aus Gründen des Brandschutzes sollte das Lautsprechersystem nicht in der Nähe offener Flammen oder Heizquellen installiert werden.

2. Verwenden Sie das Lautsprechersystem nicht mit beschädigten Steckverbindern oder Lautsprecherkabeln – dies stellt eine elektrische Schock- und Brandgefahr dar.

3. Stellen Sie sicher, dass das Lautsprechersystem fest an der Decke, auf der Bühne oder an der Wand montiert ist (wo zutreffend).

4. Wenn das Lautsprechersystem auf einer geneigten oder rutschigen Oberfläche aufgestellt wird, treffen Sie notwendige Vorkehrungen, um eine Bewegung aufgrund von Vibrationen zu vermeiden.

5. Dieses Lautsprechersystem ist in der Lage, einen signifikanten Schalldruckpegel zu erzeugen. Um dauerhafte oder vorübergehende Hörschäden zu vermeiden, sollte eine längere Exposition gegenüber Schalldruckpegeln von über 90 dB begrenzt werden.

Frequenzgang ( $\pm 3$ dB)	75 – 20000 Hz
Frequenzbereich (-10 dB)	65 – 22000 Hz
Max. kontinuierlicher Schalldruckpegel	118,5 dB
Empfindlichkeit (1W/1m Halbraum)	95,5 dB
Hochfrequenztreiber	1-Zoll (1,75-Zoll Schwing-spule) Titankalotte
Tiefton-/Mitteltöner	8-Zoll (2-Zoll Schwing-spule) 2-Wellen-Langhau-baufhängung
Abdeckung	90° H / 50° V, drehbares Abdeckungsmuster
Nennimpedanz	4 Ohm
Leistungsaufnahme	200 W
Montage	VESA 100x100, 4x M5-Seitenpunkte für speziell entwickelte Halterungen, abnehmbarer Grill mit drehbarem Logo
Anschlüsse	Phoenix-Stecker
Abmessungen (BxHxT)	335x480x185 mm
Nettogewicht	8 kg

1 - dB SPL, IEC 60268-5 Rosa Rauschen, 1W / 1m, Halbraum und Freiraum  
 2 - dB SPL RMS, IEC 60268-5 Rosa Rauschen, gemessen bei Nennleistung  
 3 - 2-Stunden-Leistungstest, IEC-gefiltertes Rauschen, 6 dB Crest-Faktor