

# PERFORMANCE

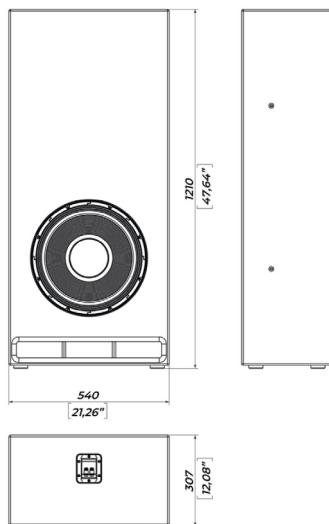
Serie



## HAMMER-15

### SUBWOOFER

Der Hammer 15 ist der perfekte Subwoofer für ein High-End-Heimkino. Er ist mit einem Langhub-15-Zoll-Tieftöner ausgestattet. Das spezielle schlanke Design ermöglicht es, den Subwoofer in einem extrem schmalen Raum hinter dem Bildschirm zu platzieren, und mit optionalen Halterungen kann der Hammer 15 problemlos direkt an der Wand montiert werden.



### ANSCHLÜSSE

Verwenden Sie einen Hi-Pass-Filter, um Lautsprecherschäden und verzerrten Klang zu vermeiden, indem Sie nicht hörbare tiefe Frequenzen im Eingangssignal eliminieren.

Überschreiten Sie nicht die in den Spezifikationen angegebenen Eingangsleistungen während des Betriebs des Lautsprechersystems.

Das Lautsprechersystem ist mit Phoenix-Steckverbindern für den Anschluss an den Verstärker ausgestattet.

Frequenzgang ( $\pm 3$ dB)	18 – 120 Hz
Frequenzbereich (-10 dB)	16 Hz
Max. kontinuierlicher Schalldruckpegel	Siehe CTA-Tabelle
Empfindlichkeit (1W/1m Halbraum)	94 dB
Tieftöner	15-Zoll, 4-Zoll Schwing-spule, Sandwich-Mem-bran
Nennimpedanz	4 Ohm / 8 Ohm
Leistungsaufnahme	1000 W
Anschlüsse	Bananenstecker, Schraubklemmen
Abmessungen (BxHxT)	540x1205x305 mm
Nettogewicht	49 kg

### SICHERHEITSHINWEISE

1. Gießen Sie keine Flüssigkeiten auf das Lautsprechersystem – dies kann zur Zerstörung der Lautsprechermembran und zu einem unattraktiven Erscheinungsbild führen. Vermeiden Sie direkte Sonneneinstrahlung auf die Lautsprechermembran – dies verringert die Lebensdauer erheblich. Aus Gründen des Brandschutzes sollte das Lautsprechersystem nicht in der Nähe offener Flammen oder Heizquellen installiert werden.

2. Verwenden Sie das Lautsprechersystem nicht mit beschädigten Steckverbindern oder Lautsprecherkabeln – dies stellt eine elektrische Schock- und Brandgefahr dar.

3. Stellen Sie sicher, dass das Lautsprechersystem fest an der Decke, auf der Bühne oder an der Wand montiert ist (wo zutreffend).

4. Wenn das Lautsprechersystem auf einer geneigten oder rutschigen Oberfläche aufgestellt wird, treffen Sie notwendige Vorkehrungen, um eine Bewegung aufgrund von Vibrationen zu vermeiden.

5. Dieses Lautsprechersystem ist in der Lage, einen signifikanten Schalldruckpegel zu erzeugen. Um dauerhafte oder vorübergehende Hörschäden zu vermeiden, sollte eine längere Exposition gegenüber Schalldruckpegeln von über 90 dB begrenzt werden.

1 - 2-Stunden-Leistungstest, IEC-gefiltertes Rauschen, 6 dB Crest-Faktor