

# PERFORMANCE

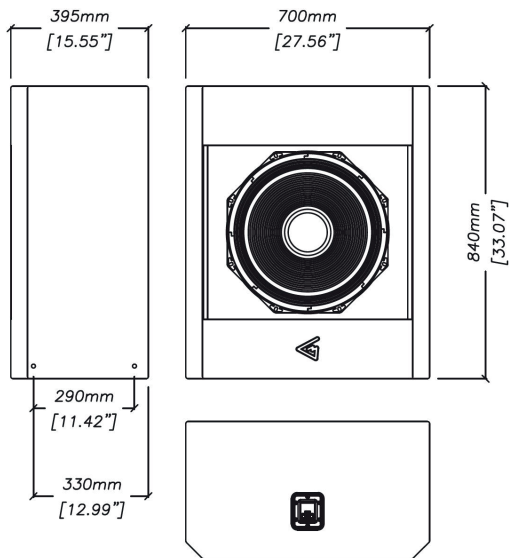
Serie



## DBA18

### SUBWOOFER

Der DBA18 ist ein speziell für Double Bass Array Konfigurationen entwickelter Lautsprecher, der eine beispiellose Klangperformance für Heimkinos bietet. Der maßgeschneiderte 18-Zoll-Tieftöner zeichnet sich durch geringe Verzerrung und herausragende Empfindlichkeit aus, was den immersiven Effekt auf das nächste Level hebt.



### ANSCHLÜSSE

Verwenden Sie einen Hi-Pass-Filter, um Lautsprecherschäden und verzerrten Klang zu vermeiden, indem Sie nicht hörbare tiefe Frequenzen im Eingangssignal eliminieren.

Überschreiten Sie nicht die in den Spezifikationen angegebenen Eingangsleistungen während des Betriebs des Lautsprechersystems.

Das Lautsprechersystem ist mit Phoenix-Steckverbindern für den Anschluss an den Verstärker ausgestattet.

### SICHERHEITSHINWEISE

1. Gießen Sie keine Flüssigkeiten auf das Lautsprechersystem – dies kann zur Zerstörung der Lautsprechermembran und zu einem unattraktiven Erscheinungsbild führen. Vermeiden Sie direkte Sonneneinstrahlung auf die Lautsprechermembran – dies verringert die Lebensdauer erheblich. Aus Gründen des Brandschutzes sollte das Lautsprechersystem nicht in der Nähe offener Flammen oder Heizquellen installiert werden.

2. Verwenden Sie das Lautsprechersystem nicht mit beschädigten Steckverbindern oder Lautsprecherkabeln – dies stellt eine elektrische Schock- und Brandgefahr dar.

3. Stellen Sie sicher, dass das Lautsprechersystem fest an der Decke, auf der Bühne oder an der Wand montiert ist (wo zutreffend).

4. Wenn das Lautsprechersystem auf einer geneigten oder rutschigen Oberfläche aufgestellt wird, treffen Sie notwendige Vorkehrungen, um eine Bewegung aufgrund von Vibrationen zu vermeiden.

5. Dieses Lautsprechersystem ist in der Lage, einen signifikanten Schalldruckpegel zu erzeugen. Um dauerhafte oder vorübergehende Hörschäden zu vermeiden, sollte eine längere Exposition gegenüber Schalldruckpegeln von über 90 dB begrenzt werden.

Frequenzgang ( $\pm 3$ dB)	30 – 150 Hz
Frequenzbereich (-10 dB)	24 – 300 Hz
Max. kontinuierlicher Schalldruckpegel	119,5 dB
Empfindlichkeit (1W/1m Halbraum)	92 dB
Tieftöner	18-Zoll (4-Zoll Schwing-spule), geripptes glas-faserverstärktes Gehäuse
Nennimpedanz	8 Ohm
Leistungsaufnahme	600 W
Montage	4x M5 Punkte für Boden-montage
Anschlüsse	Phönix-Stecker
Abmessungen (BxHxT)	700x840x395 mm
Nettogewicht	46 kg

1 - dB SPL, IEC 60268-5 Rosa Rauschen, 1W / 1m, Halbraum und Freiraum  
2 - dB SPL RMS, IEC 60268-5 Rosa Rauschen, gemessen bei Nennleistung  
3 - 2-Stunden-Leistungstest, IEC-gefiltertes Rauschen, 6 dB Crest-Faktor