

PERFORMANCE

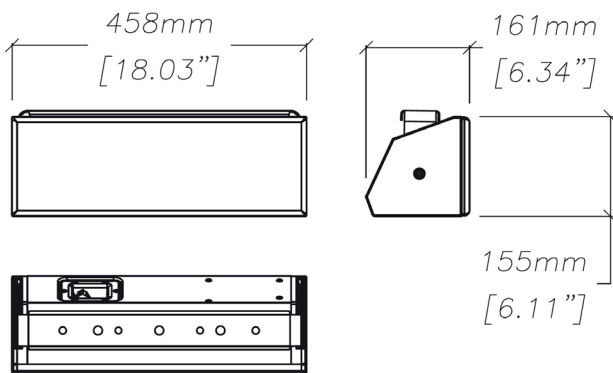
Serie



CS-44

DECKENLAUTSPRECHER

Der CS-44 ist das subkompakte Surround-System, das für den kleinsten visuellen Fußabdruck in Ihrem Heimkino entwickelt wurde. Basierend auf zwei 4-Zoll-Tieftönern bietet der CS-44 eine Wirkung und Leistung, die viel größeren Surround-Systemen Konkurrenz macht. Das HF-Horn mit Coverage-Control-Technologie verteilt den Klang gleichmäßig über den Hörbereich und kompensiert die geneigte erhöhte Lautsprecherposition. Die im Lieferumfang enthaltene Halterung bietet Flexibilität beim Neigungswinkel für verschiedene Installationszenarien.



ANSCHLÜSSE

Verwenden Sie einen Hi-Pass-Filter, um Lautsprecherschäden und verzerrten Klang zu vermeiden, indem Sie nicht hörbare tiefe Frequenzen im Eingangssignal eliminieren.

Überschreiten Sie nicht die in den Spezifikationen angegebenen Eingangsleistungen während des Betriebs des Lautsprechersystems.

Das Lautsprechersystem ist mit Phoenix-Steckverbindern für den Anschluss an den Verstärker ausgestattet.

SICHERHEITSHINWEISE

1. Gießen Sie keine Flüssigkeiten auf das Lautsprechersystem – dies kann zur Zerstörung der Lautsprechermembran und zu einem unattraktiven Erscheinungsbild führen. Vermeiden Sie direkte Sonneneinstrahlung auf die Lautsprechermembran – dies verringert die Lebensdauer erheblich. Aus Gründen des Brandschutzes sollte das Lautsprechersystem nicht in der Nähe offener Flammen oder Heizquellen installiert werden.

2. Verwenden Sie das Lautsprechersystem nicht mit beschädigten Steckverbindern oder Lautsprecherkabeln – dies stellt eine elektrische Schock- und Brandgefahr dar.

3. Stellen Sie sicher, dass das Lautsprechersystem fest an der Decke, auf der Bühne oder an der Wand montiert ist (wo zutreffend).

4. Wenn das Lautsprechersystem auf einer geneigten oder rutschigen Oberfläche aufgestellt wird, treffen Sie notwendige Vorkehrungen, um eine Bewegung aufgrund von Vibrationen zu vermeiden.

5. Dieses Lautsprechersystem ist in der Lage, einen signifikanten Schalldruckpegel zu erzeugen. Um dauerhafte oder vorübergehende Hörschäden zu vermeiden, sollte eine längere Exposition gegenüber Schalldruckpegeln von über 90 dB begrenzt werden.



Frequenzgang (± 3 dB)	95 – 20000 Hz
Frequenzbereich (-10 dB)	75 – 22000 Hz
Max. kontinuierlicher Schalldruckpegel	110 dB
Empfindlichkeit (1W/1m Halbraum)	90 dB
Hochfrequenztreiber	0,75-Zoll (1,50-Zoll-Schwingspule) Titankalotte
Tief-/Mitteltieftontreiber	Zwei 4-Zoll (1,75-Zoll-Schwingspule)
Abdeckung	60°-90° H / +5 -35° V Coverage-Control HF-Horn, vertikale Achse 15° nach unten geneigt
Nennimpedanz	8 Ohm
Leistungsaufnahme	100 W
Montage	Montagehalterung
Anschlüsse	Phönix-Stecker
Abmessungen (BxHxT)	458x 155x161 mm
Nettogewicht	6 kg

1 - dB SPL, IEC 60268-5 Rosa Rauschen, 1W / 1m, Halbraum und Freiraum
2 - dB SPL RMS, IEC 60268-5 Rosa Rauschen, gemessen bei Nennleistung
3 - 2-Stunden-Leistungstest, IEC-gefiltertes Rauschen, 6 dB Crest-Faktor